

ЗАБАЙКАЛЬСКИЙ КРАЙ

ПОУ «ЧИТИНСКАЯ АШ РО ДОСААФ РОССИИ»
ЗАБАЙКАЛЬСКОГО КРАЯ

ОБРАЗОВАТЕЛЬНАЯ ПРОГРАММА

ПРОФЕССИОНАЛЬНОЙ ПОДГОТОВКИ ВОДИТЕЛЕЙ
ТРАНСПОРТНЫХ СРЕДСТВ КАТЕГОРИИ «А»

«СОГЛАСОВАНО»

Заместитель начальника УГИБДД
УМВД России по Забайкальскому
краю

О.Н. Саломатов

« 19 » 11 2022



«УТВЕРЖДАЮ»

Начальник
ПОУ «Читинская АШ РО
ДОСААФ России»
В.Б. Васильев

« 19 » 11 2022



ЧИТА, 2022

СОДЕРЖАНИЕ

I.	ПОЯСНИТЕЛЬНАЯ ЗАПИСКА.....	2
II.	УЧЕБНЫЙ ПЛАН.....	3
III.	РАБОЧИЕ ПРОГРАММЫ УЧЕБНЫХ ПРЕДМЕТОВ.....	3
3.1.	Базовый цикл Образовательной программы.....	3
3.2.	Специальный цикл Образовательной программы.....	14
IV.	ПЛАНИРУЕМЫЕ РЕЗУЛЬТАТЫ ОСВОЕНИЯ ПРОГРАММЫ.....	19
V.	УСЛОВИЯ РЕАЛИЗАЦИИ ПРОГРАММЫ.....	20
	Перечень учебного оборудования.....	22
VI.	СИСТЕМА ОЦЕНКИ РЕЗУЛЬТАТОВ ОСВОЕНИЯ ПРОГРАММЫ.....	26
	Контрольно-оценочные средства проверки теоретических знаний при проведении квалификационного экзамена.....	27
	Контрольно-оценочные средства проверки навыков управления транспортным средством.....	27
VII.	УЧЕБНО-МЕТОДИЧЕСКИЕ МАТЕРИАЛЫ, ОБЕСПЕЧИВАЮЩИЕ РЕАЛИЗАЦИЮ ПРОГРАММЫ.....	32
	Приложение 1.....	33
	Приложение 2.....	35

**Образовательная программа
профессиональной подготовки водителей
транспортных средств категории «А»**

I. ПОЯСНИТЕЛЬНАЯ ЗАПИСКА

Образовательная программа профессиональной подготовки водителей транспортных средств категории "А" (далее - программа) разработана в соответствии с требованиями Федерального закона от 10 декабря 1995 г. N 196-ФЗ "О безопасности дорожного движения" (Собрание законодательства Российской Федерации, 1995, N 50, ст. 4873; 2021, N 49, ст. 8153) (далее - Федеральный закон N 196-ФЗ), пунктом 3 части 3 статьи 12 Федерального закона от 29 декабря 2012 г. N 273-ФЗ "Об образовании в Российской Федерации" (Собрание законодательства Российской Федерации, 2012, N 53, ст. 7598) (далее - Федеральный закон об образовании), пунктом 2 Правил разработки примерных программ профессионального обучения водителей транспортных средств соответствующих категорий и подкатегорий, утвержденных постановлением Правительства Российской Федерации от 1 ноября 2013 г. N 980 (Собрание законодательства Российской Федерации, 2013, N 45, ст. 5816; 2018, N 52, ст. 8305), Порядком организации и осуществления образовательной деятельности по основным программам профессионального обучения, утвержденным приказом Министерства просвещения Российской Федерации от 26 августа 2020 г. N 438 (зарегистрирован Министерством юстиции Российской Федерации 11 сентября 2020 г., регистрационный N 59784).

Содержание Образовательной программы представлено пояснительной запиской, учебным планом, рабочими программами учебных предметов, планируемыми результатами освоения программы, условиями реализации программы, системой оценки результатов освоения программы, учебно-методическими материалами (см. Приложение 1), обеспечивающими реализацию программы.

Учебный план содержит перечень учебных предметов базового и специального циклов с указанием времени, отводимого на освоение учебных предметов, включая время, отводимое на теоретические и практические занятия.

Базовый цикл включает учебные предметы:

"Основы законодательства Российской Федерации в сфере дорожного движения";

"Психофизиологические основы деятельности водителя";

"Основы управления транспортными средствами";

"Первая помощь при дорожно-транспортном происшествии".

Специальный цикл включает учебные предметы:

"Устройство и техническое обслуживание транспортных средств категории "А" как объектов управления";

"Основы управления транспортными средствами категории "А";

"Вождение транспортных средств категории "А" (с механической трансмиссией/с автоматической трансмиссией)".

Рабочие программы учебных предметов раскрывают рекомендуемую последовательность изучения разделов и тем, а также распределение учебных часов по разделам и темам.

Последовательность изучения разделов и тем учебных предметов определяется образовательной программой профессиональной подготовки водителей транспортных средств категории "А", разработанной и утвержденной организацией, осуществляющей образовательную деятельность, в соответствии с частями 3 и 5 статьи 12 Федерального закона об образовании (Собрание законодательства Российской Федерации, 2012, N 53, ст. 7598, 2021, N 1, ст. 56), согласованной с Государственной инспекцией безопасности дорожного движения Министерства внутренних дел Российской Федерации согласно подпункту "в" пункта 5 Положения о лицензировании образовательной деятельности,

утвержденного постановлением Правительства Российской Федерации от 18 сентября 2020 г. N 1490 (Собрание законодательства Российской Федерации, 2020, N 39, ст. 6067).

Учебные предметы базового цикла не изучаются при наличии права на управление транспортным средством любой категории или подкатегории (по желанию обучающегося).

Условия реализации программы составляют материально-техническую базу организации, осуществляющей образовательную деятельность, и содержат организационно-педагогические, кадровые, информационно-методические и материально-технические требования. Учебно-методические материалы обеспечивают реализацию программы.

Программа предусматривает достаточный для формирования, закрепления и развития практических навыков и компетенций объем практики.

Программа может быть использована для разработки рабочей программы профессиональной подготовки лиц с ограниченными возможностями здоровья при соблюдении условий, без которых невозможно или затруднительно освоение образовательных программ обучающимися с ограниченными возможностями здоровья.

Программа может быть использована для разработки рабочей программы профессиональной подготовки лиц, не достигших 18 лет.

II. УЧЕБНЫЙ ПЛАН

Таблица 1

Учебные предметы	Количество часов		
	Всего	В том числе	
		Теоретические занятия	Практические занятия
Учебные предметы базового цикла			
Основы законодательства Российской Федерации в сфере дорожного движения	42	30	12
Психофизиологические основы деятельности водителя	12	8	4
Основы управления транспортными средствами	14	12	2
Первая помощь при дорожно-транспортном происшествии	16	8	8
Учебные предметы специального цикла			
Устройство и техническое обслуживание транспортных средств категории "А" как объектов управления	12	8	4
Основы управления транспортными средствами категории "А"	12	8	4
Вождение транспортных средств категории "А"	18	-	18
Квалификационный экзамен			
Квалификационный экзамен	4	2	2
Итого	130	76	54

III. РАБОЧИЕ ПРОГРАММЫ УЧЕБНЫХ ПРЕДМЕТОВ

3.1. Базовый цикл Образовательной программы.

3.1.1. Учебный предмет "Основы законодательства Российской Федерации в сфере дорожного движения".

Распределение учебных часов по разделам и темам

Таблица 2

Наименование разделов и тем	Количество часов		
	Всего	В том числе	
		Теоретические занятия	Практические занятия
Законодательство Российской Федерации в сфере дорожного движения			
Законодательство Российской Федерации, определяющее правовые основы обеспечения безопасности дорожного движения и регулирующее отношения в сфере взаимодействия общества и природы	1	1	-
Законодательство Российской Федерации, устанавливающее ответственность за нарушения в сфере дорожного движения	3	3	-
Итого по разделу	4	4	-
Правила дорожного движения, утвержденные постановлением Совета Министров - Правительства Российской Федерации от 23 октября 1993 г. N 1090 (Собрание актов Президента и Правительства Российской Федерации, 1993, N 47, ст. 4531; Собрание законодательства Российской Федерации, 2021, N 2, ст. 465) (далее - Правила дорожного движения)			
Общие положения, основные понятия и термины, используемые в Правилах дорожного движения	2	2	-
Обязанности участников дорожного движения	2	2	-
Дорожные знаки	5	5	-
Дорожная разметка	1	1	-
Порядок движения и расположение транспортных средств на проезжей части	6	4	2
Остановка и стоянка транспортных средств	4	2	2
Регулирование дорожного движения	2	2	-
Проезд перекрестков	6	2	4
Проезд пешеходных переходов, мест остановок маршрутных транспортных средств и железнодорожных переездов	6	2	4
Порядок использования внешних световых приборов и звуковых сигналов	2	2	-
Буксировка транспортных средств, перевозка людей и грузов	1	1	-
Требования к оборудованию и техническому состоянию транспортных средств	1	1	-
Итого по разделу	38	26	12
Итого	42	30	12

3.1.1.1. Законодательство Российской Федерации в сфере дорожного движения.

Законодательство Российской Федерации, определяющее правовые основы обеспечения безопасности дорожного движения и регулирующее отношения в сфере взаимодействия общества и природы: общие положения; права и обязанности граждан, общественных и иных организаций в области охраны окружающей среды; ответственность за нарушение законодательства Российской Федерации в области охраны окружающей среды.

Законодательство Российской Федерации, устанавливающее ответственность за нарушения в сфере дорожного движения; задачи и принципы уголовного законодательства Российской Федерации; понятие преступления и виды преступлений; понятие и цели наказания, виды наказаний; экологические преступления; ответственность за преступления против безопасности движения и эксплуатации транспорта; задачи и принципы законодательства Российской Федерации об административных правонарушениях; административное правонарушение и административная ответственность; административное наказание; назначение административного наказания; административные правонарушения в области охраны окружающей среды и природопользования; административные правонарушения в области дорожного движения; административные правонарушения против порядка управления; исполнение постановлений по делам об административных правонарушениях; размеры штрафов за административные правонарушения; гражданское законодательство Российской Федерации; возникновение гражданских прав и обязанностей, осуществление и защита гражданских прав; объекты гражданских прав; право собственности и другие вещные права; аренда транспортных средств; страхование; оформление документов о дорожно-транспортном происшествии без участия уполномоченных на то сотрудников полиции; обязательства вследствие причинения вреда; возмещение вреда лицом, застраховавшим свою ответственность; ответственность за вред, причиненный деятельностью, создающей повышенную опасность для окружающих; ответственность при отсутствии вины причинителя вреда; общие положения; условия и порядок осуществления обязательного страхования; компенсационные выплаты.

3.1.1.2. Правила дорожного движения.

Общие положения, основные понятия и термины, используемые в Правилах дорожного движения; значение Правил дорожного движения в обеспечении порядка и безопасности дорожного движения; структура Правил дорожного движения; дорожное движение; дорога и ее элементы; пешеходные переходы, их виды и обозначения с помощью дорожных знаков и дорожной разметки; прилегающие территории: порядок въезда, выезда и движения по прилегающим к дороге территориям; порядок движения в жилых зонах; автомагистрали, порядок движения различных видов транспортных средств по автомагистралям; запрещения, вводимые на автомагистралях; перекрестки, виды перекрестков в зависимости от способа организации движения; определение приоритета в движении; железнодорожные переезды и их разновидности; участники дорожного движения; лица, наделенные полномочиями по регулированию дорожного движения; виды транспортных средств; организованная транспортная колонна; ограниченная видимость, участки дорог с ограниченной видимостью; опасность для движения; дорожно-транспортное происшествие; перестроение, опережение, обгон, остановка и стоянка транспортных средств; темное время суток, недостаточная видимость; меры безопасности, предпринимаемые водителями транспортных средств, при движении в темное время суток и в условиях недостаточной видимости; населенный пункт: обозначение населенных пунктов с помощью дорожных знаков; различия в порядке движения по населенным пунктам в зависимости от их обозначения.

Обязанности участников дорожного движения: общие обязанности водителей; документы, которые водитель механического транспортного средства обязан иметь при себе и передавать для проверки сотрудникам полиции; обязанности водителя по обеспечению исправного технического состояния транспортного средства; порядок прохождения освидетельствования на состояние алкогольного опьянения и медицинского освидетельствования на состояние опьянения; порядок предоставления транспортных средств должностным лицам; обязанности водителей, причастных к дорожно-транспортному происшествию; запретительные требования, предъявляемые к водителям; права и обязанности водителей транспортных средств, движущихся с включенным проблесковым маячком синего цвета (маячками синего и красного цветов) и специальным

звуковым сигналом; обязанности других водителей по обеспечению беспрепятственного проезда указанных транспортных средств и сопровождаемых ими транспортных средств; обязанности пешеходов и пассажиров по обеспечению безопасности дорожного движения.

Дорожные знаки: значение дорожных знаков в общей системе организации дорожного движения; классификация дорожных знаков; основной, предварительный, дублирующий, повторный знак; временные дорожные знаки; требования к расстановке знаков; назначение предупреждающих знаков; порядок установки предупреждающих знаков различной конфигурации; название и значение предупреждающих знаков; действия водителя при приближении к опасному участку дороги, обозначенному соответствующим предупреждающим знаком; назначение знаков приоритета; название, значение и порядок их установки; действия водителей в соответствии с требованиями знаков приоритета; назначение запрещающих знаков; название, значение и порядок их установки; распространение действия запрещающих знаков на различные виды транспортных средств; действия водителей в соответствии с требованиями запрещающих знаков; зона действия запрещающих знаков; название, значение и порядок установки предписывающих знаков; распространение действия предписывающих знаков на различные виды транспортных средств; действия водителей в соответствии с требованиями предписывающих знаков; назначение знаков особых предписаний; название, значение и порядок их установки; особенности движения по участкам дорог, обозначенным знаками особых предписаний; назначение информационных знаков; название, значение и порядок их установки; действия водителей в соответствии с требованиями информационных знаков; назначение знаков сервиса; название, значение и порядок установки знаков сервиса; назначение знаков дополнительной информации (табличек); название и взаимодействие их с другими знаками; действия водителей с учетом требований знаков дополнительной информации.

Дорожная разметка и ее характеристики: значение разметки в общей системе организации дорожного движения, классификация разметки; назначение и виды горизонтальной разметки; постоянная и временная разметка; цвет и условия применения каждого вида горизонтальной разметки; действия водителей в соответствии с ее требованиями; взаимодействие горизонтальной разметки с дорожными знаками; назначение вертикальной разметки; цвет и условия применения вертикальной разметки.

Порядок движения и расположение транспортных средств на проезжей части: предупредительные сигналы; виды и назначение сигналов; правила подачи сигналов световыми указателями поворотов и рукой; начало движения, перестроение; повороты направо, налево и разворот; поворот налево и разворот на проезжей части с трамвайными путями; движение задним ходом; случаи, когда водители должны уступать дорогу транспортным средствам, приближающимся справа; движение по дорогам с полосой разгона и торможения; средства организации дорожного движения, дающие водителю информацию о количестве полос движения; определение количества полос движения при отсутствии данных средств; порядок движения транспортных средств по дорогам с различной шириной проезжей части; порядок движения тихоходных транспортных средств; движение безрельсовых транспортных средств по трамвайным путям попутного направления, расположенным слева на одном уровне с проезжей частью; движение транспортных средств по обочинам, тротуарам и пешеходным дорожкам; выбор дистанции, интервалов и скорости в различных условиях движения; допустимые значения скорости движения для различных видов транспортных средств и условий перевозки; обгон, опережение; объезд препятствия и встречный разъезд; действия водителей перед началом обгона и при обгоне; места, где обгон запрещен; опережение транспортных средств при проезде пешеходных переходов; объезд препятствия; встречный разъезд на узких участках дорог; встречный разъезд на подъемах и спусках; приоритет маршрутных транспортных средств; пересечение трамвайных путей вне перекрестка; порядок движения по дороге с выделенной полосой для маршрутных транспортных средств и транспортных средств, используемых в качестве легкового такси; правила поведения водителей в случаях, когда

троллейбус или автобус начинает движение от обозначенного места остановки; учебная езда; требования к обучающему, обучаемому и механическому транспортному средству, на котором проводится обучение; дороги и места, где запрещается учебная езда; дополнительные требования к движению велосипедов, мопедов, гужевых повозок, а также прогону животных; ответственность водителей за нарушения порядка движения и расположения транспортных средств на проезжей части. Решение ситуационных задач.

Остановка и стоянка транспортных средств: порядок остановки и стоянки; способы постановки транспортных средств на стоянку; длительная стоянка вне населенных пунктов; остановка и стоянка на автомагистралях; места, где остановка и стоянка запрещены; остановка и стоянка в жилых зонах; вынужденная остановка; действия водителей при вынужденной остановке в местах, где остановка запрещена, а также на автомагистралях и железнодорожных переездах; правила применения аварийной сигнализации и знака аварийной остановки при вынужденной остановке транспортного средства; меры, предпринимаемые водителем после остановки транспортного средства; ответственность водителей транспортных средств за нарушения правил остановки и стоянки. Решение ситуационных задач.

Регулирование дорожного движения: средства регулирования дорожного движения; значения сигналов светофора, действия водителей и пешеходов в соответствии с этими сигналами; реверсивные светофоры; светофоры для регулирования движения трамваев, а также других маршрутных транспортных средств, движущихся по выделенной для них полосе; светофоры для регулирования движения через железнодорожные переезды; значение сигналов регулировщика для безрельсовых транспортных средств, трамваев и пешеходов; порядок остановки при сигналах светофора или регулировщика, запрещающих движение; действия водителей и пешеходов в случаях, когда указания регулировщика противоречат сигналам светофора, дорожным знакам и разметке.

Проезд перекрестков: общие правила проезда перекрестков; преимущества трамвая на перекрестке; регулируемые перекрестки; правила проезда регулируемых перекрестков; порядок движения по перекрестку, регулируемому светофором с дополнительными секциями; нерегулируемые перекрестки; правила проезда нерегулируемых перекрестков равнозначных и неравнозначных дорог; очередность проезда перекрестка неравнозначных дорог, когда главная дорога меняет направление; действия водителя в случае, если он не может определить наличие покрытия на дороге (темное время суток, грязь, снег) и при отсутствии знаков приоритета; ответственность водителей за нарушения правил проезда перекрестков. Решение ситуационных задач.

Проезд пешеходных переходов, мест остановок маршрутных транспортных средств и железнодорожных переездов: правила проезда нерегулируемых пешеходных переходов; правила проезда регулируемых пешеходных переходов; действия водителей при появлении на проезжей части слепых пешеходов; правила проезда мест остановок маршрутных транспортных средств; действия водителя транспортного средства, имеющего опознавательные знаки "Перевозка детей" при посадке детей в транспортное средство и высадке из него, а также водителей, приближающихся к такому транспортному средству; правила проезда железнодорожных переездов; места остановки транспортных средств при запрещении движения через переезд; запрещения, действующие на железнодорожном переезде; случаи, требующие согласования условий движения через переезд с начальником дистанции пути железной дороги; ответственность водителей за нарушения правил проезда пешеходных переходов, мест остановок маршрутных транспортных средств и железнодорожных переездов. Решение ситуационных задач.

Порядок использования внешних световых приборов и звуковых сигналов: правила использования внешних световых приборов в различных условиях движения; действия водителя при ослеплении; обозначение транспортного средства при остановке и стоянке в темное время суток на неосвещенных участках дорог, а также в условиях недостаточной видимости; обозначение движущегося транспортного средства в светлое время суток;

порядок использования противотуманных фар и задних противотуманных фонарей; использование фары-искателя, фары-прожектора и знака автопоезда; порядок применения звуковых сигналов в различных условиях движения.

Буксировка транспортных средств, перевозка людей и грузов: условия и порядок буксировки механических транспортных средств на гибкой сцепке, жесткой сцепке и методом частичной погрузки; перевозка людей в буксируемых и буксирующих транспортных средствах; случаи, когда буксировка запрещена; требование к перевозке людей в грузовом автомобиле; обязанности водителя перед началом движения; дополнительные требования при перевозке детей; случаи, когда запрещается перевозка людей; правила размещения и закрепления груза на транспортном средстве; перевозка грузов, выступающих за габариты транспортного средства; обозначение перевозимого груза; случаи, требующие согласования условий движения транспортных средств с Государственной инспекцией безопасности дорожного движения Министерства внутренних дел Российской Федерации.

Требования к оборудованию и техническому состоянию транспортных средств: общие требования; порядок прохождения технического осмотра; неисправности и условия, при наличии которых запрещается эксплуатация транспортных средств; типы регистрационных знаков, применяемые для различных групп транспортных средств; требования к установке государственных регистрационных знаков на транспортных средствах; опознавательные знаки транспортных средств.

3.1.2. Учебный предмет "Психофизиологические основы деятельности водителя".

Распределение учебных часов по разделам и темам

Таблица 3

Наименование разделов и тем	Количество часов		
	Всего	Теоретические занятия	Практические занятия
Познавательные функции, системы восприятия и психомоторные навыки	2	2	-
Этические основы деятельности водителя	2	2	-
Основы эффективного общения	2	2	-
Эмоциональные состояния и профилактика конфликтов	2	2	-
Саморегуляция и профилактика конфликтов (психологический практикум)	4	-	4
Итого	12	8	4

Познавательные функции, системы восприятия и психомоторные навыки: понятие о познавательных функциях (внимание, восприятие, память, мышление); внимание и его свойства (устойчивость, концентрация, распределение, переключение, объем); причины отвлечения внимания во время управления транспортным средством; способность сохранять внимание при наличии отвлекающих факторов; монотония; влияние усталости и сонливости на свойства внимания; способы профилактики усталости; виды информации; выбор необходимой информации в процессе управления транспортным средством; информационная перегрузка; системы восприятия и их значение в деятельности водителя; опасности, связанные с неправильным восприятием дорожной обстановки; зрительная система; поле зрения, острота зрения и зона видимости; периферическое и центральное зрение; факторы, влияющие на уменьшение поля зрения водителя; другие системы восприятия (слуховая система, вестибулярная система, суставно-мышечное чувство, интероцепция) и их значение в деятельности водителя; влияние скорости движения

транспортного средства, алкоголя, медикаментов и эмоциональных состояний водителя на восприятие дорожной обстановки; память; виды памяти и их значение для накопления профессионального опыта; мышление; анализ и синтез как основные процессы мышления; оперативное мышление и прогнозирование; навыки распознавания опасных ситуаций; принятие решения в различных дорожных ситуациях; важность принятия правильного решения на дороге; формирование психомоторных навыков управления автомобилем; влияние возрастных и тендерных различий на формирование психомоторных навыков; простая и сложная сенсомоторные реакции, реакция в опасной зоне; факторы, влияющие на быстроту реакции.

Этические основы деятельности водителя: цели обучения управлению транспортным средством; мотивация в жизни и на дороге; мотивация достижения успеха и избегания неудач; склонность к рискованному поведению на дороге; формирование привычек; ценности человека, группы и водителя; свойства личности и темперамент; влияние темперамента на стиль вождения; негативное социальное научение; понятие социального давления; влияние рекламы, прессы и киноиндустрии на поведение водителя; ложное чувство безопасности; влияние социальной роли и социального окружения на стиль вождения; способы нейтрализации социального давления в процессе управления транспортным средством; представление об этике и этических нормах; этические нормы водителя; ответственность водителя за безопасность на дороге; взаимоотношения водителя с другими участниками дорожного движения; уязвимые участники дорожного движения, требующие особого внимания (пешеходы, велосипедисты, дети, пожилые люди, инвалиды); причины предоставления преимущества на дороге транспортным средствам, оборудованным специальными световыми и звуковыми сигналами; особенности поведения водителей и пешеходов в жилых зонах и в местах парковки.

Основы эффективного общения: понятие общения, его функции, этапы общения; стороны общения, их общая характеристика (общение как обмен информацией, общение как взаимодействие, общение как восприятие и понимание других людей); характеристика вербальных и невербальных средств общения; основные "эффекты" в восприятии других людей; виды общения (деловое, личное); качества человека, важные для общения; стили общения; барьеры в межличностном общении, причины и условия их формирования; общение в условиях конфликта; особенности эффективного общения; правила, повышающие эффективность общения.

Эмоциональные состояния и профилактика конфликтов: эмоции и поведение водителя; эмоциональные состояния (гнев, тревога, страх, эйфория, стресс, фрустрация); изменение восприятия дорожной ситуации и поведения в различных эмоциональных состояниях; управление поведением на дороге; экстренные меры реагирования; способы саморегуляции эмоциональных состояний; конфликтные ситуации и конфликты на дороге; причины агрессии и враждебности у водителей и других участников дорожного движения; тип мышления, приводящий к агрессивному поведению; изменение поведения водителя после употребления алкоголя и медикаментов; влияние плохого самочувствия на поведение водителя; профилактика конфликтов; правила взаимодействия с агрессивным водителем.

Саморегуляция и профилактика конфликтов: приобретение практического опыта оценки собственного психического состояния и поведения, опыта саморегуляции, а также первичных навыков профилактики конфликтов; решение ситуационных задач по оценке психического состояния, поведения, профилактике конфликтов и общению в условиях конфликта. Психологический практикум.

3.1.3. Учебный предмет "Основы управления транспортными средствами".

Распределение учебных часов по разделам и темам

Таблица 4

Наименование разделов и тем	Количество часов		
	Всего	В том числе	
		Теоретические занятия	Практические занятия
Дорожное движение	2	2	-
Профессиональная надежность водителя	2	2	-
Влияние свойств транспортного средства на эффективность и безопасность управления	2	2	-
Дорожные условия и безопасность движения	4	2	2
Принципы эффективного и безопасного управления транспортным средством	2	2	-
Обеспечение безопасности наиболее уязвимых участников дорожного движения	2	2	-
Итого	14	12	2

Дорожное движение: дорожное движение как система управления водитель-автомобиль-дорога (ВАД); показатели качества функционирования системы ВАД; понятие о дорожно-транспортном происшествии (ДТП); виды дорожно-транспортных происшествий; причины возникновения дорожно-транспортных происшествий; анализ безопасности дорожного движения (БДД) в России; система водитель-автомобиль (ВА); цели и задачи управления транспортным средством; различие целей и задач управления транспортным средством при участии в спортивных соревнованиях и при участии в дорожном движении; элементы системы водитель-автомобиль; показатели качества управления транспортным средством: эффективность и безопасность; безаварийность как условие достижения цели управления транспортным средством; классификация автомобильных дорог; транспортный поток; средняя скорость; интенсивность движения и плотность транспортного потока; пропускная способность дороги; средняя скорость и плотность транспортного потока; соответствующие пропускной способности дороги; причины возникновения заторов.

Профессиональная надежность водителя: понятие о надежности водителя; анализ деятельности водителя; информация, необходимая водителю для управления транспортным средством; обработка информации; сравнение текущей информации с безопасными значениями; сформированными в памяти водителя, в процессе обучения и накопления опыта; штатные и нештатные ситуации; снижение надежности водителя при неожиданном возникновении нештатной ситуации; влияние прогноза возникновения нештатной ситуации, стажа и возраста водителя на время его реакции; влияние скорости движения транспортного средства на размеры поля зрения и концентрацию внимания; влияние личностных качеств водителя на надежность управления транспортным средством; влияние утомления на надежность водителя; зависимость надежности водителя от продолжительности управления автомобилем; режим труда и отдыха водителя; зависимость надежности водителя от различных видов недомоганий, продолжительности нетрудоспособности в течение года, различных видов заболеваний, курения и степени опьянения; мотивы безопасного и эффективного управления транспортным средством.

Влияние свойств транспортного средства на эффективность и безопасность управления: силы, действующие на транспортное средство в различных условиях движения; уравнение тягового баланса; сила сцепления колес с дорогой; понятие о коэффициенте сцепления; изменение коэффициента сцепления в зависимости от погодных условий, режимов движения транспортного средства, состояния шин и дорожного покрытия; условие

движения без буксования колес; свойства эластичного колеса; круг силы сцепления; влияние величины продольной реакции на поперечную реакцию; деформации автошины при разгоне, торможении, действии боковой силы; угол увода; гидроскольжение и аквапланирование шины; силы и моменты, действующие на транспортное средство при торможении и при криволинейном движении; скоростные и тормозные свойства, поворачиваемость транспортного средства; устойчивость продольного и бокового движения транспортного средства; условия потери устойчивости бокового движения транспортного средства при разгоне, торможении и повороте; устойчивость против опрокидывания; резервы устойчивости транспортного средства; управляемость продольным и боковым движением транспортного средства; влияние технического состояния систем управления подвески и шин на управляемость.

Дорожные условия и безопасность движения: динамический габарит транспортного средства; опасное пространство, возникающее вокруг транспортного средства при движении; изменение размеров и формы опасного пространства при изменении скорости и траектории движения транспортного средства; понятие о тормозном и остановочном пути; зависимость расстояния, пройденного транспортным средством за время реакции водителя и время срабатывания тормозного привода, от скорости движения транспортного средства, его технического состояния, а также состояния дорожного покрытия; безопасная дистанция в секундах и метрах; способы контроля безопасной дистанции; безопасный боковой интервал; резервы управления скоростью, ускорением, дистанцией и боковым интервалом; условия безопасного управления; дорожные условия и прогнозирование изменения дорожной ситуации; выбор скорости, ускорения, дистанции и бокового интервала с учетом геометрических параметров дороги и условий движения; влияние плотности транспортного потока на вероятность и тип ДТП; зависимость безопасной дистанции от категорий транспортных средств в паре "ведущий - ведомый"; безопасные условия обгона (опережения); повышение риска ДТП при увеличении отклонения скорости транспортного средства от средней скорости транспортного потока; повышение вероятности возникновения ДТП при увеличении неравномерности движения транспортного средства в транспортном потоке. Решение ситуационных задач.

Принципы эффективного и безопасного управления транспортным средством: влияние опыта, приобретаемого водителем, на уровень аварийности в дорожном движении; наиболее опасный период накопления водителем опыта; условия безопасного управления транспортным средством; регулирование скорости движения транспортного средства с учетом плотности транспортного потока; показатели эффективности управления транспортным средством; зависимость средней скорости транспортного средства от его максимальной скорости в транспортных потоках различной плотности; снижение эксплуатационного расхода топлива - действенный способ повышения эффективности управления транспортным средством; безопасное и эффективное управления транспортным средством; проблема экологической безопасности; принципы экономичного управления транспортным средством; факторы, влияющие на эксплуатационный расход топлива.

Обеспечение безопасности наиболее уязвимых участников дорожного движения: безопасность пассажиров транспортных средств; результаты исследований, позволяющие утверждать о необходимости и эффективности использования ремней безопасности; опасные последствия срабатывания подушек безопасности для непристегнутых водителя и пассажиров транспортных средств; использование ремней безопасности; детская пассажирская безопасность; назначение, правила подбора и установки детских удерживающих устройств; необходимость использования детских удерживающих устройств при перевозке детей до 12-летнего возраста; безопасность пешеходов и велосипедистов; подушки безопасности для пешеходов и велосипедистов; световозвращающие элементы, их типы и эффективность использования; особенности проезда нерегулируемых пешеходных переходов, расположенных вблизи детских

учреждений; обеспечение безопасности пешеходов и велосипедистов при движении в жилых зонах.

3.1.4. Учебный предмет "Первая помощь при дорожно-транспортном происшествии".

Распределение учебных часов по разделам и темам

Таблица 5

Наименование разделов и тем	Количество часов		
	Всего	В том числе	
		Теоретические занятия	Практические занятия
Организационно-правовые аспекты оказания первой помощи	2	2	-
Оказание первой помощи при отсутствии сознания, остановке дыхания и кровообращения	4	2	2
Оказание первой помощи при наружных кровотечениях и травмах	4	2	2
Оказание первой помощи при прочих состояниях	6	2	4
Итого	16	8	8

Организационно-правовые аспекты оказания первой помощи: понятие о видах ДТП, структуре и особенностях дорожно-транспортного травматизма; организация и виды помощи пострадавшим в ДТП; нормативная правовая база, определяющая права, обязанности и ответственность при оказании первой помощи; особенности оказания помощи детям, определяемые законодательно; понятие "первая помощь"; перечень состояний, при которых оказывается первая помощь; перечень мероприятий по ее оказанию; основные правила вызова скорой медицинской помощи, других специальных служб, сотрудники которых обязаны оказывать первую помощь; соблюдение правил личной безопасности при оказании первой помощи; простейшие меры профилактики инфекционных заболеваний, передающихся с кровью и биологическими жидкостями человека; современные наборы средств и устройств для оказания первой помощи (аптечка для оказания первой помощи пострадавшим в дорожно-транспортных происшествиях (автомобильная), аптечка для оказания первой помощи работникам); основные компоненты, их назначение; общая последовательность действий на месте происшествия с наличием пострадавших; основные факторы, угрожающие жизни и здоровью при оказании первой помощи, пути их устранения; извлечение и перемещение пострадавшего в ДТП.

Оказание первой помощи при отсутствии сознания, остановке дыхания и кровообращения: основные признаки жизни у пострадавшего; причины нарушения дыхания и кровообращения при ДТП; способы проверки сознания, дыхания, кровообращения у пострадавшего в ДТП; особенности сердечно-легочной реанимации (СЛР) у пострадавших в ДТП; современный алгоритм проведения сердечно-легочной реанимации; техника проведения давления руками на грудину пострадавшего и искусственного дыхания; ошибки и осложнения, возникающие при выполнении реанимационных мероприятий; прекращение СЛР; мероприятия, выполняемые после прекращения СЛР; особенности СЛР у детей; порядок оказания первой помощи при частичном и полном нарушении проходимости верхних дыхательных путей, вызванном инородным телом у пострадавших в сознании, без сознания; особенности оказания первой помощи тучному пострадавшему, беременной женщине и ребенку.

Практическое занятие: оценка обстановки на месте ДТП; отработка вызова скорой медицинской помощи, других специальных служб, сотрудники которых обязаны оказывать

первую помощь; отработка навыков определения сознания у пострадавшего; отработка приемов восстановления проходимости верхних дыхательных путей; оценка признаков жизни у пострадавшего; отработка приемов давления руками на грудь пострадавшего; отработка приемов искусственного дыхания "рот ко рту", "рот к носу", с применением устройств для искусственного дыхания; выполнение алгоритма сердечно-легочной реанимации; отработка приема перевода пострадавшего в устойчивое боковое положение; отработка приемов удаления инородного тела из верхних дыхательных путей пострадавшего; экстренное извлечение пострадавшего из автомобиля или труднодоступного места, отработка основных приемов (пострадавший в сознании, пострадавший без сознания); оказание первой помощи без извлечения пострадавшего; отработка приема снятия мотоциклетного (велосипедного) шлема и других защитных приспособлений с пострадавшего.

Оказание первой помощи при наружных кровотечениях и травмах: цель и порядок выполнения обзорного осмотра пострадавшего в ДТП; наиболее часто встречающиеся повреждения при ДТП; особенности состояний пострадавшего в ДТП, признаки кровотечения; понятия "кровотечение", "острая кровопотеря"; признаки различных видов наружного кровотечения (артериального, венозного, капиллярного, смешанного); способы временной остановки наружного кровотечения: пальцевое прижатие артерии, наложение жгута, максимальное сгибание конечности в суставе, прямое давление на рану, наложение давящей повязки; оказание первой помощи при носовом кровотечении; понятие о травматическом шоке; причины и признаки, особенности травматического шока у пострадавшего в ДТП; мероприятия, предупреждающие развитие травматического шока; цель и последовательность подробного осмотра пострадавшего; основные состояния, с которыми может столкнуться участник оказания первой помощи; травмы головы; оказание первой помощи; особенности ранений волосистой части головы; особенности оказания первой помощи при травмах глаза и носа; травмы шеи, оказание первой помощи; остановка наружного кровотечения при травмах шеи; фиксация шейного отдела позвоночника (вручную, подручными средствами, с использованием медицинских изделий); травмы груди, оказание первой помощи; основные проявления травмы груди; особенности наложения повязок при травме груди; наложение окклюзионной (герметизирующей) повязки; особенности наложения повязки на рану груди с инородным телом; травмы живота и таза, основные проявления; оказание первой помощи; закрытая травма живота с признаками внутреннего кровотечения; оказание первой помощи; особенности наложения повязок на рану при выпадении органов брюшной полости, при наличии инородного тела в ране; травмы конечностей, оказание первой помощи; понятие "иммобилизация"; способы иммобилизации при травме конечностей; травмы позвоночника, оказание первой помощи.

Практическое занятие: отработка проведения обзорного осмотра пострадавшего в ДТП с травматическими повреждениями; проведение подробного осмотра пострадавшего; остановка наружного кровотечения при ранении головы, шеи, груди, живота, таза и конечностей с помощью пальцевого прижатия артерий (сонной, подключичной, подмышечной, плечевой, бедренной); наложение табельного и импровизированного кровоостанавливающего жгута (жгута-закрутки, ремня); максимальное сгибание конечности в суставе, прямое давление на рану, наложение давящей повязки; отработка наложения окклюзионной (герметизирующей) повязки при ранении грудной клетки; наложение повязок при наличии инородного предмета в ране живота, груди, конечностей; отработка приемов первой помощи при переломах; иммобилизация (подручными средствами, аутоиммобилизация, с использованием медицинских изделий); отработка приемов фиксации шейного отдела позвоночника.

Оказание первой помощи при прочих состояниях: цель и принципы придания пострадавшим оптимальных положений тела; оптимальные положения тела пострадавшего с травмами груди, живота, таза, конечностей, с потерей сознания, с признаками кровопотери; приемы переноски пострадавших на руках одним, двумя и более участниками

оказания первой помощи; приемы переноски пострадавших с травмами головы, шеи, груди, живота, таза, конечностей и позвоночника; способы контроля состояния пострадавшего, находящегося в сознании, без сознания; влияние экстремальной ситуации на психоэмоциональное состояние пострадавшего и участника оказания первой помощи; простые приемы психологической поддержки; принципы передачи пострадавшего бригаде скорой медицинской помощи, другим специальным службам, сотрудники которых обязаны оказывать первую помощь; виды ожогов при ДТП, их признаки; понятие о поверхностных и глубоких ожогах; ожог верхних дыхательных путей, основные проявления; оказание первой помощи; перегревание, факторы, способствующие его развитию; основные проявления, оказание первой помощи; холодовая травма, ее виды; основные проявления переохлаждения (гипотермии), отморожения, оказание первой помощи; отравления при ДТП; пути попадания ядов в организм; признаки острого отравления; оказание первой помощи при попадании отравляющих веществ в организм через дыхательные пути, пищеварительный тракт, через кожу.

Практическое занятие: наложение повязок при ожогах различных областей тела; применение местного охлаждения; наложение термоизолирующей повязки при отморожениях; придание оптимального положения тела пострадавшему в ДТП при: отсутствии сознания, травмах различных областей тела, значительной кровопотере; отработка приемов переноски пострадавших; решение ситуационных задач в режиме реального времени по оказанию первой помощи пострадавшим в ДТП с различными повреждениями (травмами, потерей сознания, отсутствием признаков и жизни и с другими состояниями, требующими оказания первой помощи).

3.2. Специальный цикл Образовательной программы.

3.2.1. Учебный предмет "Устройство и техническое обслуживание транспортных средств категории "А" как объектов управления".

Распределение учебных часов по разделам и темам

Таблица 6

Наименование разделов и тем	Количество часов		
	Всего	В том числе	
		Теоретические занятия	Практические занятия
Устройство транспортных средств			
Общее устройство транспортных средств категории "А"	1	1	-
Двигатель	1	1	-
Трансмиссия	1	1	-
Ходовая часть	1	1	-
Тормозные системы	2	2	-
Источники и потребители электрической энергии	1	1	-
Итого по разделу	7	7	-
Техническое обслуживание			
Техническое обслуживание, меры безопасности и защиты окружающей природной среды	1	1	-
Устранение неисправностей	4	-	4
Итого по разделу	5	1	4
Итого	12	8	4

3.2.1.1. Устройство транспортных средств.

Общее устройство транспортных средств категории "А": классификация и основные технические характеристики транспортных средств категории "А"; общее устройство транспортных средств категории "А", назначение основных агрегатов и систем; назначение и расположение органов управления, контрольно-измерительных приборов, индикаторов, звуковых сигнализаторов и сигнальных ламп; особенности устройства и эксплуатации электромобилей.

Двигатель: общее устройство и принцип работы двухтактного двигателя внутреннего сгорания; общее устройство и принцип работы четырехтактного двигателя внутреннего сгорания; электронная система управления двигателем; виды бензинов, применяемых в двигателях с различной степенью сжатия; понятие об октановом числе; виды охлаждающих жидкостей, их состав и эксплуатационные свойства; ограничения по смешиванию различных типов охлаждающих жидкостей; классификация, основные свойства и правила применения моторных масел; ограничения по смешиванию различных типов масел; неисправности двигателя, при наличии которых запрещается эксплуатация транспортного средства.

Трансмиссия: назначение и состав трансмиссии транспортных средств категории "А"; структурные схемы трансмиссии транспортных средств категории "А" с различными типами приводов; назначение и общее устройство первичной (моторной) передачи; назначение, разновидности и принцип работы сцепления; устройство механического привода выключения сцепления; правила эксплуатации сцепления, обеспечивающие его длительную и надежную работу; назначение, общее устройство и принцип работы механической коробки передач; понятие о передаточном числе и крутящем моменте; бесступенчатые коробки передач; назначение, устройство и принцип работы пускового механизма с механическим приводом (кик-стартера); вторичная (задняя) передача; маркировка и правила применения пластичных смазок.

Ходовая часть: назначение и состав ходовой части транспортных средств категории "А"; назначение и общее устройство рамы транспортного средства; передняя и задняя подвески, их назначение, основные виды; устройство и принцип работы передней вилки; устройство и принцип работы амортизатора; виды мотоциклетных колес; крепление колес; конструкции и маркировка мотоциклетных шин; условия эксплуатации шин, обеспечивающие их надежность; неисправности ходовой части, при наличии которых запрещается эксплуатация транспортного средства.

Тормозные системы: тормозные системы, их назначение, общее устройство и принцип работы; тормозные механизмы и тормозные приводы; тормозные жидкости, применяемые в тормозной системе с гидравлическим приводом, их виды и правила применения; ограничения по смешиванию различных типов тормозных жидкостей; неисправности тормозных систем, при наличии которых запрещается эксплуатация транспортного средства.

Источники и потребители электрической энергии: аккумуляторные батареи, их назначение, общее устройство и маркировка; правила эксплуатации аккумуляторных батарей; состав электролита и меры безопасности при его приготовлении; назначение, общее устройство и принцип работы генератора; признаки неисправности генератора; назначение, общее устройство и принцип работы стартера; признаки неисправности стартера; назначение системы зажигания; разновидности систем зажигания, их электрические схемы; устройство и принцип работы приборов бесконтактной и микропроцессорной систем зажигания; электронные системы управления микропроцессорной системой зажигания; общее устройство и принцип работы внешних световых приборов и звуковых сигналов; неисправности электрооборудования, при наличии которых запрещается эксплуатация транспортного средства.

3.2.1.2. Техническое обслуживание.

Техническое обслуживание, меры безопасности и защиты окружающей природной среды: система технического обслуживания и ремонта транспортных средств; назначение и периодичность технического обслуживания; организации, осуществляющие техническое обслуживание и ремонт транспортных средств; назначение контрольного осмотра и ежедневного технического обслуживания, перечень и содержание работ, выполняемых водителем; технический осмотр транспортных средств, его назначение, периодичность и порядок проведения; организации, осуществляющие технический осмотр транспортных средств; подготовка транспортного средства к техническому осмотру; содержание диагностической карты; меры безопасности при выполнении работ по ежедневному техническому обслуживанию мотоцикла; противопожарная безопасность на автозаправочных станциях; меры по защите окружающей природной среды при эксплуатации транспортного средства.

Устранение неисправностей: проверка и доведение до нормы уровня масла в системе смазки двигателя; проверка и доведение до нормы уровня охлаждающей жидкости в системе охлаждения двигателя; проверка и доведение до нормы уровня тормозной жидкости в гидроприводе тормозной системы; проверка и доведение до нормы давления воздуха в шинах колес; проверка и регулировка натяжения цепи привода вторичной передачи; проверка состояния аккумуляторной батареи; снятие и установка аккумуляторной батареи; снятие и установка колеса; снятие и установка электроламп; снятие и установка плавкого предохранителя.

Практическое занятие проводится на учебном транспортном средстве.

3.2.2. Учебный предмет

"Основы управления транспортными средствами категории "А".

Распределение учебных часов по разделам и темам

Таблица 7

Наименование разделов и тем	Количество часов		
	Всего	В том числе	
		Теоретические занятия	Практические занятия
Приемы управления транспортным средством	2	2	-
Управление транспортным средством в штатных ситуациях	6	4	2
Управление транспортным средством в нештатных ситуациях	4	2	2
Итого	12	8	4

Приемы управления транспортным средством: силы, действующие на транспортное средство в различных условиях движения; устойчивость транспортного средства; влияние гироскопического момента на движение транспортного средства в повороте; посадка водителя, экипировка водителя; активная и пассивная безопасность транспортного средства; регулировка органов управления и зеркал заднего вида; подготовка транспортного средства к выезду; порядок пуска двигателя; техника выполнения операций с органами управления; правила пользования сцеплением, обеспечивающие его длительную и надежную работу; порядок действий органами управления при трогании с места, разгоне с последовательным переключением передач в восходящем порядке, снижении скорости движения с переключением передач в нисходящем порядке, торможении двигателем; выбор оптимальной передачи при различных скоростях движения; действия ручным и ножным тормозом, обеспечивающие плавное замедление в штатных ситуациях и реализацию максимальной тормозной силы в нештатных режимах

торможения; прерывистый, ступенчатый и комбинированный способы торможения; особенности управления мотоциклом при наличии антиблокировочной системы (далее - АБС); особенности управления мотоциклом с автоматизированной и бесступенчатой коробкой передач; особенности управления электромобилем.

Управление транспортным средством в штатных ситуациях: маневрирование в ограниченном пространстве; особенности траектории движения транспортного средства при маневрировании; приемы управления транспортным средством при прохождении поворотов различного радиуса; выбор безопасной скорости и траектории движения в зависимости от состояния дорожного покрытия, радиуса поворота и конструктивных особенностей транспортного средства; действия водителя при движении в транспортном потоке; выбор скорости и расположения транспортного средства на проезжей части в различных условиях движения, в том числе при интенсивном движении; алгоритм действий водителя при выполнении перестроений и объезде препятствий; пользование зеркалами заднего вида; порядок выполнения обгона; определение целесообразности обгона в зависимости от интенсивности транспортного потока, условий видимости и состояния дорожного покрытия, а также скорости движения обгоняемого транспортного средства; способы выполнения разворота вне перекрестков; остановка на проезжей части дороги и за ее пределами; действия водителя при вынужденной остановке в местах, где остановка запрещена; меры предосторожности при приближении к перекресткам; определение порядка проезда регулируемых и нерегулируемых перекрестков; выбор траектории движения при выполнении поворотов и разворота на перекрестках; управление транспортным средством при проезде пешеходных переходов, мест остановок маршрутных транспортных средств, железнодорожных переездов, мостов, тоннелей; порядок движения в жилых зонах; особенности управления транспортным средством при движении по автомагистралям, а также при въезде на автомагистраль и съезде с них; движение в горной местности, на крутых подъемах и спусках; движение по опасным участкам дорог (сужение проезжей части, свежееуложенное покрытие дороги, битумные и гравийные покрытия); меры предосторожности при движении по ремонтируемым участкам дорог; ограждения ремонтируемых участков дорог, применяемые предупредительные и световые сигналы; управление транспортным средством при движении в условиях недостаточной видимости (ночь, туман, дождь); особенности управления транспортным средством категории "А" при движении по дороге с низким коэффициентом сцепления дорожного покрытия; особенности управления транспортным средством с боковым прицепом; перевозка пассажиров и грузов; ограничения по перевозке детей на заднем сиденье транспортного средства; обеспечение безопасной перевозки детей в боковом прицепе. Решение ситуационных задач.

Управление транспортным средством в нештатных ситуациях: понятие о нештатной ситуации; причины возможных нештатных ситуаций, возникающих при встраивании в транспортный поток, пересечении транспортного потока, обгоне, торможении при неожиданном появлении препятствия, объезде препятствия, движении по участку дороги с поперечным уклоном, выезде из леса на открытый участок дороги при сильном боковом ветре; действия органами управления скоростью и тормозами при буксовании и блокировке колес; регулирование скорости в процессе разгона, предотвращающее буксование ведущего колеса; действия водителя при блокировке колес в процессе экстренного торможения; объезд препятствия как средство предотвращения наезда, когда затормозить уже невозможно; занос и снос транспортного средства, причины их возникновения; действия водителя по предотвращению заноса и сноса транспортного средства; действия водителя по прекращению заноса и сноса транспортного средства; действия водителя транспортного средства при превышении безопасной скорости на входе в поворот; действия водителя при угрозе столкновения, отказе тормоза, разрыве шины в движении; действия водителя при возгорании транспортного средства. Решение ситуационных задач.

3.2.3. Учебный предмет "Вождение транспортных средств категории "А" для транспортных средств с механической трансмиссией.

Распределение учебных часов по разделам и темам

Таблица 8

Наименование заданий	Количество часов практического обучения
Первоначальное обучение вождению	
Посадка, действия органами управления	2
Пуск двигателя, начало движения, переключение передач в восходящем порядке, переключение передач в нисходящем порядке, остановка, выключение двигателя	2
Начало движения, движение по кольцевому маршруту, остановка с применением различных способов торможения	6
Повороты в движении, разворот для движения в обратном направлении	4
Движение в ограниченных проездах, сложное маневрирование	4
Итого	18

Первоначальное обучение вождению.

Вождение проводится вне сетки учебного времени. По окончании обучения вождению на транспортном средстве с механической трансмиссией обучающийся допускается к сдаче квалификационного экзамена на транспортном средстве с механической трансмиссией. По окончании обучения вождению на транспортном средстве с автоматической трансмиссией обучающийся допускается к сдаче квалификационного экзамена на транспортном средстве с автоматической трансмиссией.

Посадка, действия с органами управления: посадка на транспортное средство, ознакомление с органами управления, регулировка зеркал заднего вида; действия органами управления сцеплением и подачей топлива; взаимодействие органами управления сцеплением и подачей топлива; действия органами управления сцеплением и переключением передач; взаимодействие органами управления сцеплением, переключением передач и подачей топлива при переключении передач в восходящем и нисходящем порядке; действия органами управления передним и задним тормозами; взаимодействие органами управления передним и задним тормозами; взаимодействие органами управления подачей топлива, передним и задним тормозами; удержание равновесия на неподвижном транспортном средстве.

Пуск двигателя, начало движения, переключение передач в восходящем порядке, переключение передач в нисходящем порядке, остановка, выключение двигателя: действия при пуске и выключении двигателя; действия при включении первой передачи и начале движения; действия при остановке и включении нейтральной передачи; действия при пуске двигателя, начале движения, переключении с первой на вторую передачу, переключении со второй передачи на первую, остановке, выключении двигателя.

Начало движения, движение по кольцевому маршруту, остановка с применением различных способов торможения: начало движения, разгон с переключением передач в восходящем порядке и снижение скорости с переключением передач в нисходящем порядке при движении по кольцевому маршруту, торможение двигателем, остановка; начало движения, разгон, движение по прямой, остановка в заданном месте с применением плавного торможения; начало движения, разгон, движение по прямой, остановка в заданном месте с применением прерывистого торможения (для транспортных средств, не

оборудованных АБС); начало движения, разгон, движение по прямой, остановка в заданном месте с применением ступенчатого торможения (для транспортных средств, не оборудованных АБС); начало движения, разгон, движение по прямой, остановка в заданном месте с применением экстренного торможения.

Повороты в движении, разворот для движения в обратном направлении: начало движения, разгон, движение по прямой, снижение скорости, переход на низшую передачу, включение правого указателя поворота, поворот направо, выключение указателя поворота, разгон; начало движения, разгон, движение по прямой, снижение скорости, переход на низшую передачу, включение левого указателя поворота, поворот налево, выключение указателя поворота, разгон; начало движения, разгон, движение по прямой, выбор места для разворота, снижение скорости, включение правого указателя поворота, остановка, включение левого указателя поворота, разворот без применения заднего хода, разгон; подача предупредительных сигналов рукой при поворотах, развороте и остановке.

Движение в ограниченных проездах, сложное маневрирование: проезд "габаритного коридора"; движение по "габаритному полукругу"; движение по траектории "змейка"; проезд по "колейной доске"; движение по "габаритной восьмерке"; движение по наклонному участку, остановка на подъеме, начало движения на подъеме, остановка на спуске, начало движения на спуске.

IV. ПЛАНИРУЕМЫЕ РЕЗУЛЬТАТЫ ОСВОЕНИЯ ПРОГРАММЫ

В результате освоения образовательной программы обучающиеся должны знать:

- основы законодательства Российской Федерации в сфере дорожного движения;
- правила дорожного движения;
- правила обязательного страхования гражданской ответственности владельцев транспортных средств;
- основы безопасного управления транспортными средствами;
- цели и задачи управления системами "водитель - автомобиль - дорога" и "водитель - автомобиль";
- особенности наблюдения за дорожной обстановкой;
- способы контроля безопасной дистанции и бокового интервала;
- порядок вызова аварийных и спасательных служб;
- основы обеспечения безопасности наиболее уязвимых участников дорожного движения: пешеходов, велосипедистов;
- основы обеспечения безопасности детей-пассажиров;
- проблемы, связанные с нарушением правил дорожного движения водителями транспортных средств и их последствиями;
- правовые аспекты (права, обязанности и ответственность) оказания первой помощи;
- правила оказания первой помощи;
- состав аптечки для оказания первой помощи пострадавшим в дорожно-транспортных происшествиях (автомобильной) и правила использования ее компонентов.

В результате освоения образовательной программы обучающиеся должны уметь:

- безопасно и эффективно управлять транспортным средством в различных условиях движения;
- соблюдать Правила дорожного движения при управлении транспортным средством;
- управлять своим эмоциональным состоянием;
- конструктивно разрешать противоречия и конфликты, возникающие в дорожном движении;
- выполнять ежедневное техническое обслуживание транспортного средства;
- устранять мелкие неисправности в процессе эксплуатации транспортного средства;
- выбирать безопасные скорость, дистанцию и интервал в различных условиях движения;

- информировать других участников движения о намерении изменить скорость и траекторию движения транспортного средства, подавать предупредительные сигналы рукой;
- использовать зеркала заднего вида при маневрировании;
- прогнозировать и предотвращать возникновение опасных дорожно-транспортных ситуаций в процессе управления транспортным средством;
- своевременно принимать правильные решения и уверенно действовать в сложных и опасных дорожных ситуациях;
- выполнять мероприятия по оказанию первой помощи пострадавшим в дорожно-транспортном происшествии;
- совершенствовать свои навыки управления транспортным средством.

V. УСЛОВИЯ РЕАЛИЗАЦИИ ПРОГРАММЫ

5.1. Организационно-педагогические условия должны обеспечивать реализацию образовательной программы в полном объеме, соответствие качества подготовки обучающихся потребностям физического или юридического лица, в интересах которого осуществляется образовательная деятельность, в том числе степень достижения планируемых результатов, соответствие применяемых форм, средств, методов обучения и воспитания возрастным, психофизическим особенностям, склонностям, способностям, интересам и потребностям обучающихся.

Для определения соответствия применяемых форм, средств, методов обучения и воспитания возрастным, психофизическим особенностям и способностям обучающихся организация, осуществляющая образовательную деятельность, проводит тестирование обучающихся с помощью соответствующих специалистов.

Необходимость применения аппаратно-программного комплекса тестирования и развития психофизиологических качеств водителя отсутствует.

Обучение проводится с использованием учебно-материальной базы, соответствующей требованиям, установленным пунктом 1 статьи 16 и пунктом 1 статьи 20 Федерального закона № 196-ФЗ (Собрание законодательства Российской Федерации, 1995, № 50, ст. 4873, 2021, № 27, ст. 5159) и подпунктом "б" пункта 11 Положения о Государственной инспекции безопасности дорожного движения Министерства внутренних дел Российской Федерации, утвержденного Указом Президента Российской Федерации от 15 июня 1998 г. № 711 "О дополнительных мерах по обеспечению безопасности дорожного движения" (Собрание законодательства Российской Федерации, 1998, № 25, ст. 2897; 2018, № 38, ст. 5835).

Теоретическое обучение проводится в оборудованных учебных кабинетах.

Наполняемость учебной группы не должна превышать 30 человек.

Продолжительность учебного часа теоретических и практических занятий должна составлять 1 академический час (45 минут). Продолжительность учебного часа практического обучения вождению должна составлять 1 астрономический час (60 минут).

Расчетная формула для определения общего числа учебных кабинетов для теоретического обучения:

$$\Pi = \frac{P_{гр} \times n}{0,75 \times \Phi_{пом}}$$

где:

Π - число необходимых помещений;

$P_{гр}$ - расчетное учебное время полного курса теоретического обучения на одну группу в часах;

n - общее число групп;

0,75 - постоянный коэффициент (загрузка учебного кабинета принимается равной 75%);
Ф пом - фонд времени использования помещения в часах.

Обучение вождению проводится вне сетки учебного времени мастером производственного обучения индивидуально с каждым обучающимся в соответствии с графиком очередности обучения вождению.

Обучение вождению состоит из первоначального обучения вождению и обучения практическому вождению на учебных маршрутах в условиях дорожного движения.

Первоначальное обучение вождению транспортных средств должно проводиться на закрытой площадке ПОУ «Читинская АШ РО ДОСААФ России» Забайкальского края, расположенной по адресу: г. Чита, ул. Серышева, 2.

К обучению практическому вождению в условиях дорожного движения допускаются лица, имеющие первоначальные навыки управления транспортным средством, представившие медицинскую справку установленного образца и знающие требования Правил дорожного движения.

Обучение практическому вождению в условиях дорожного движения проводится на учебных маршрутах, утверждаемых организацией, осуществляющей образовательную деятельность.

На занятии по вождению мастер производственного обучения должен иметь при себе документ на право обучения вождению транспортного средства данной категории, а также удостоверение на право управления транспортным средством соответствующей категории или подкатегории согласно особым условиям допуска к работе, указанным в пункте 3.1 профессионального стандарта "Мастер производственного обучения вождению транспортных средств соответствующих категорий и подкатегорий", утвержденного приказом Министерства труда и социальной защиты Российской Федерации от 28 сентября 2018 г. N 603н (зарегистрирован Министерством юстиции Российской Федерации 16 октября 2018 г., регистрационный N 52440).

Транспортное средство, используемое для обучения вождению, должно соответствовать материально-техническим условиям, предусмотренным пунктом 5.4 программы.

5.2. Педагогические работники, реализующие образовательную программу, в том числе преподаватели по программам профессионального обучения, мастера производственного обучения, должны удовлетворять квалификационным требованиям, указанным в квалификационных справочниках по соответствующим должностям и (или) профессиональных стандартах.

Преподаватели по программам профессионального обучения должны удовлетворять требованиям приказа Министерства здравоохранения и социального развития Российской Федерации от 26 августа 2010 г. N 761н "Об утверждении Единого квалификационного справочника должностей руководителей, специалистов и служащих, раздел "Квалификационные характеристики должностей работников образования" (зарегистрирован Министерством юстиции Российской Федерации 6 октября 2010 г., регистрационный N 18638) с изменением, внесенным приказом Министерства здравоохранения и социального развития Российской Федерации от 31 мая 2011 г. N 448н (зарегистрирован Министерством юстиции Российской Федерации 1 июля 2011 г., регистрационный N 21240).

Мастер производственного обучения должен удовлетворять требованиям профессионального стандарта "Мастер производственного обучения вождению транспортных средств соответствующих категорий и подкатегорий", утвержденного приказом Министерства труда и социальной защиты Российской Федерации от 28 сентября 2018 г. N 603н (зарегистрирован Министерством юстиции Российской Федерации 16 октября 2018 г., регистрационный N 52440).

5.3. Информационно-методические условия реализации образовательной программы:

- учебный план;
- календарный учебный график;

- рабочие программы учебных предметов;
- методические материалы и разработки;
- расписание занятий.

5.4. Материально-технические условия реализации образовательной программы.

Учебные транспортные средства категории "А" представлены механическими транспортными средствами, зарегистрированными в установленном порядке в Государственной инспекции безопасности дорожного движения Министерства внутренних дел Российской Федерации в соответствии с пунктом 1 Основных положений по допуску транспортных средств к эксплуатации и обязанности должностных лиц по обеспечению безопасности дорожного движения, утвержденных постановлением Совета Министров - Правительства Российской Федерации от 23 октября 1993 г. N 1090 (Собрание актов Президента и Правительства Российской Федерации, 1993, N 47, ст. 4531; Собрание законодательства Российской Федерации, 2014, N 14, ст. 1625) (далее - Основные положения).

Расчет количества необходимых механических транспортных средств осуществляется по формуле:

$$N_{тс} = \frac{T \times K}{t \times 24,5 \times 12} + 1$$

где:

$N_{тс}$ - количество автотранспортных средств;

T - количество часов вождения в соответствии с учебным планом;

K - количество обучающихся в год;

t - время работы одного учебного транспортного средства равно: 7,2 часа - один мастер производственного обучения на одно учебное транспортное средство;

24,5 - среднее количество рабочих дней в месяц;

12 - количество рабочих месяцев в году;

1 - количество резервных учебных транспортных средств.

Перечень оборудования учебного кабинета

Таблица 10

Наименование учебного оборудования	Единица измерения	Количество
Оборудование и технические средства обучения		
Компьютер с соответствующим программным обеспечением	комплект	1
Мультимедийный проектор	комплект	1
Экран (монитор, электронная доска)	комплект	1
Магнитная доска со схемой населенного пункта	комплект	1
Учебно-наглядные пособия (допустимо представлять в виде плаката, стенда, макета, планшета, модели, схемы, кинофильма, видеofilmа, мультимедийных слайдов)		
Основы законодательства РФ в сфере дорожного движения (см. Приложение 2)		
Дорожные знаки	комплект	1
Дорожная разметка	комплект	1
Опознавательные и регистрационные знаки	штука	1

Средства регулирования дорожного движения	штука	1
Сигналы регулировщика	штука	1
Применение аварийной сигнализации и знака аварийной остановки	штука	1
Начало движения, маневрирование. Способы разворота	штука	1
Расположение транспортных средств на проезжей части	штука	1
Скорость движения	штука	1
Обгон, опережение, встречный разъезд	штука	1
Остановка и стоянка	штука	1
Проезд перекрестков	штука	1
Проезд пешеходных переходов и мест остановок маршрутных транспортных средств	штука	1
Движение через железнодорожные пути	штука	1
Движение по автомагистралям	штука	1
Движение в жилых зонах	штука	1
Перевозка пассажиров на заднем сиденье мотоцикла и в боковом прицепе	штука	1
Неисправности и условия, при которых запрещается эксплуатация транспортных средств	штука	1
Ответственность за правонарушения в области дорожного движения	штука	1
Страхование автогражданской ответственности	штука	1
Последовательность действий при ДТП	штука	1
Психофизиологические основы деятельности водителя		
Психофизиологические особенности деятельности водителя	штука	1
Воздействие на поведение водителя психотропных, наркотических веществ, алкоголя и медицинских препаратов	штука	1
Конфликтные ситуации в дорожном движении	штука	1
Факторы риска при вождении транспортного средства	штука	1
Основы управления транспортными средствами		
Сложные дорожные условия	штука	1
Виды и причины ДТП	штука	1
Типичные опасные ситуации	штука	1
Сложные метеоусловия	штука	1
Движение в темное время суток	штука	1
Посадка водителя за рулем. Экипировка водителя	штука	1
Способы торможения	штука	1
Тормозной и остановочный путь	штука	1
Действия водителя в критических ситуациях	штука	1
Силы, действующие на транспортное средство	штука	1
Управление мотоциклом в нестандартных ситуациях	штука	1
Профессиональная надежность водителя	штука	1
Дистанция и боковой интервал. Организация наблюдения в процессе управления транспортным средством	штука	1
Влияние дорожных условий на безопасность движения	штука	1
Безопасное прохождение поворотов	штука	1
Безопасность пассажиров транспортных средств	штука	1
Безопасность пешеходов и велосипедистов	штука	1
Типичные ошибки пешеходов	штука	1
Типовые примеры допускаемых нарушений Правил дорожного движения	штука	1
Устройство и техническое обслуживание транспортных		

средств категории "А" как объектов управления		
Классификация мотоциклов	штука	1
Общее устройство мотоцикла	штука	1
Общее устройство и принцип работы двухтактного двигателя внутреннего сгорания	штука	1
Общее устройство и принцип работы четырехтактного двигателя внутреннего сгорания	штука	1
Горюче-смазочные материалы и специальные жидкости	штука	1
Схемы трансмиссии мотоциклов с различными типами приводов	штука	1
Общее устройство первичной (моторной) передачи	штука	1
Общее устройство и принцип работы сцепления	штука	1
Устройство механического и гидравлического привода выключения сцепления	штука	1
Общее устройство и принцип работы механической коробки передач	штука	1
Общее устройство и принцип работы автоматизированной и бесступенчатой коробки передач	штука	1
Устройство и принцип работы пускового механизма с механическим приводом (кик-стартера)	штука	1
Вторичная (задняя) цепная и ременная передачи	штука	1
Карданная передача, главная передача (редуктор)	штука	1
Общее устройство рамы мотоцикла, рамы и кузова бокового прицепа	штука	1
Передняя и задняя подвески мотоцикла	штука	1
Виды мотоциклетных колес. Конструкции и маркировка мотоциклетных шин	штука	1
Общее устройство и принцип работы тормозных систем	штука	1
Антиблокировочная система тормозов (АБС)	штука	1
Общее устройство и маркировка аккумуляторных батарей	штука	1
Общее устройство и принцип работы генератора	штука	1
Общее устройство и принцип работы стартера	штука	1
Общее устройство и принцип работы бесконтактной и микропроцессорной систем зажигания	штука	1
Общее устройство и принцип работы внешних световых приборов и звуковых сигналов	штука	1
Контрольный осмотр и ежедневное техническое обслуживание мотоцикла	штука	1
Информационные материалы		
Информационный стенд		
Закон Российской Федерации от 7 февраля 1992 г. N 2300-1 "О защите прав потребителей" (Собрание законодательства Российской Федерации, 1996, N 3, ст. 140; 2021, N 24, ст. 4188)	штука	1
Копия лицензии с соответствующим приложением	штука	1
Примерная программа	штука	1
Программа профессиональной подготовки водителей транспортных средств категории «А», согласованной с Госавтоинспекцией	штука	1
Учебный план	штука	1
Календарный учебный график (на каждую учебную группу)	штука	1
Расписание занятий (на каждую учебную группу)	штука	1

График учебного вождения (на каждую учебную группу)	штука	1
Книга жалоб и предложений	штука	1
Адрес официального сайта в информационно-телекоммуникационной сети "Интернет"		

**Перечень оборудования по предмету
"Первая помощь при дорожно-транспортном происшествии"**

Таблица 11

Наименование учебных материалов	Единица измерения	Количество
Оборудование		
Тренажер-манекен взрослого пострадавшего (голова, торс, конечности) с выносным электрическим контроллером для отработки приемов сердечно-легочной реанимации	комплект	1
Тренажер-манекен взрослого пострадавшего (голова, торс) без контроллера для отработки приемов сердечно-легочной реанимации	комплект	1
Тренажер-манекен взрослого пострадавшего для отработки приемов удаления инородного тела из верхних дыхательных путей	комплект	1
Расходный материал для тренажеров (запасные лицевые маски, запасные "дыхательные пути", пленки с клапаном для проведения искусственного дыхания)	комплект	20
Мотоциклетный шлем	штука	1
Расходные материалы		
Аптечка для оказания первой помощи пострадавшим в дорожно-транспортных происшествиях (автомобильная)	комплект	8
Табельные средства для оказания первой помощи: Устройства для проведения искусственного дыхания: лицевые маски с клапаном различных моделей. Средства для временной остановки кровотечения - жгуты. Средства иммобилизации для верхних, нижних конечностей, шейного отдела позвоночника (шины). Перевязочные средства (бинты, салфетки, лейкопластырь)	комплект	1
Подручные материалы, имитирующие носилочные средства, средства для остановки кровотечения, перевязочные средства, иммобилизирующие средства	комплект	1
Учебно-наглядные пособия		
Учебные пособия по первой помощи пострадавшим в дорожно-транспортных происшествиях для водителей	комплект	18
Учебные фильмы по первой помощи пострадавшим в дорожно-транспортных происшествиях	комплект	1
Наглядные пособия: способы остановки кровотечения, сердечно-легочная реанимация, оптимальные положения, первая помощь при скелетной травме, ранениях и термической травме	комплект	1
Технические средства обучения		
Компьютер с соответствующим программным обеспечением	комплект	1
Мультимедийный проектор с экраном	комплект	1

Закрытая площадка имеет установленное по периметру ограждение, препятствующее движению по территории транспортных средств и пешеходов, за исключением транспортных средств, используемых для обучения вождению и проведения квалификационного экзамена, и лиц, непосредственно задействованных в проведении квалификационного экзамена, согласно пункту 2 Требований к техническим средствам контроля знаний и навыков управления транспортными средствами кандидатов в водители, прилагаемых к Правилам проведения экзаменов на право управления транспортными средствами и выдачи водительских удостоверений, утвержденным постановлением Правительства Российской Федерации от 24 октября 2014 г. N 1097 "О допуске к управлению транспортными средствами" (Собрание законодательства Российской Федерации, 2014, N 44, ст. 6063; 2019, N 52, ст. 7974) (далее - Требования к техническим средствам контроля).

Площадь закрытой площадки составляет 2,4 га. Размер закрытой площадки обеспечивает возможность выполнения испытательных упражнений, используемых для проведения квалификационного экзамена согласно пункту 3 Требований к техническим средствам контроля.

Для разметки границ выполнения соответствующих заданий применяются конуса разметочные (ограничительные), стойки разметочные, вехи стержневые.

Зоны испытательных упражнений закрытой площадки имеют ровное и однородное асфальтобетонное и цементобетонное покрытие, согласно пункту 5 Требований к техническим средствам контроля.

Наклонный участок имеет продольный уклон относительно поверхности закрытой площадки в пределах 11 процентов.

На участках закрытой площадки, предназначенных для движения транспортных средств, предусмотрен водоотвод. Продольный уклон закрытой площадки (за исключением наклонного участка (эстакады) - не более 100 % согласно пункту 5 Требований к техническим средствам контроля.

Коэффициент сцепления покрытия обеспечивает безопасные условия движения. В зоне движения транспортных средств не допускается наличие посторонних предметов, не имеющих отношения к обустройству закрытой площадки, согласно пункту 5 Требований к техническим средствам контроля.

Коэффициент сцепления колеса автомобиля с покрытием составляет не менее 0,3 при его измерении измерительным колесом стандартным с покрышкой с протектором без рисунка в соответствии с пунктом 5.2.2 Национального стандарта Российской Федерации "Дороги автомобильные и улицы. Требования к эксплуатационному состоянию, допустимому по условиям обеспечения безопасности дорожного движения. Методы контроля" ГОСТ Р 50597-2017, утвержденного приказом Федерального агентства по техническому регулированию и метрологии от 26 сентября 2017 г. N 1245-ст (М., Стандартинформ, 2017).

Освещение отсутствует. Занятия и экзамены в темное время суток не проводятся.

VI. СИСТЕМА ОЦЕНКИ РЕЗУЛЬТАТОВ ОСВОЕНИЯ ПРОГРАММЫ

Осуществление текущего контроля успеваемости и промежуточной аттестации обучающихся, установление их форм, периодичности и порядка проведения относится к компетенции организации, осуществляющей образовательную деятельность.

Освоение образовательной программы завершается итоговой аттестацией в форме квалификационного экзамена. Квалификационный экзамен включает в себя практическую квалификационную работу и проверку теоретических знаний. Лица, получившие по итогам промежуточной аттестации неудовлетворительную оценку, к сдаче квалификационного экзамена не допускаются.

К проведению квалификационного экзамена привлекаются представители

работодателей, их объединений согласно статье 74 Федерального закона об образовании (Собрание законодательства Российской Федерации, 2012, N 53, ст. 7598; 2020, N 22, ст. 3379).

Проверка теоретических знаний при проведении квалификационного экзамена проводится по предметам:

"Основы законодательства Российской Федерации в сфере дорожного движения";

"Устройство и техническое обслуживание транспортных средств категории "А" как объектов управления";

"Основы управления транспортными средствами категории "А".

Промежуточная аттестация и проверка теоретических знаний при проведении квалификационного экзамена проводятся с использованием материалов, утверждаемых руководителем организации, осуществляющей образовательную деятельность.

Практическая квалификационная работа заключается в выполнении заданий по управлению транспортным средством категории "А" на закрытой площадке или автодроме.

Результаты квалификационного экзамена оформляются протоколом. По результатам квалификационного экзамена выдается свидетельство о профессии водителя согласно пункту 2 части 10 статьи 60 Федерального закона об образовании (Собрание законодательства Российской Федерации, 2012, N 53, ст. 7598, 2020, N 22, ст. 3379).

При обучении вождению на транспортном средстве, оборудованном автоматической трансмиссией, в свидетельстве о профессии водителя делается соответствующая запись.

Индивидуальный учет результатов освоения обучающимися образовательной программы, а также хранение в архивах информации об этих результатах на бумажных и (или) электронных носителях, обеспечивается организацией, осуществляющей образовательную деятельность.

Данные свидетельств о профессии водителя публикуются на портале ФИС ФРДО.

Контрольно-оценочные средства проверки теоретических знаний при проведении квалификационного экзамена

Проверка теоретических знаний проводится с помощью лицензионного программного продукта "Интерактивная автошкола" компании МААШ.

При проведении экзамена, на решение 20 вопросов, разбитых на 4 тематических блока, даётся 20 минут. Допускается совершить 2 ошибки в разных тематических блоках. За каждую ошибку предоставляется возможность в течение 5 минут ответить на 5 дополнительных вопросов из тематического блока, в котором была допущена ошибка. Две ошибки в одном тематическом блоке не допускаются. Время ответов на 5 дополнительных вопросов не должно превышать 5 минут.

По окончании экзамена программа выдает результат: "ЭКЗАМЕН СДАН" или "ЭКЗАМЕН НЕ СДАН". Результат экзамена фиксируется экзаменатором в протоколе экзамена. При отрицательном результате переэкзаменовка проводится не ранее, чем через 7 дней.

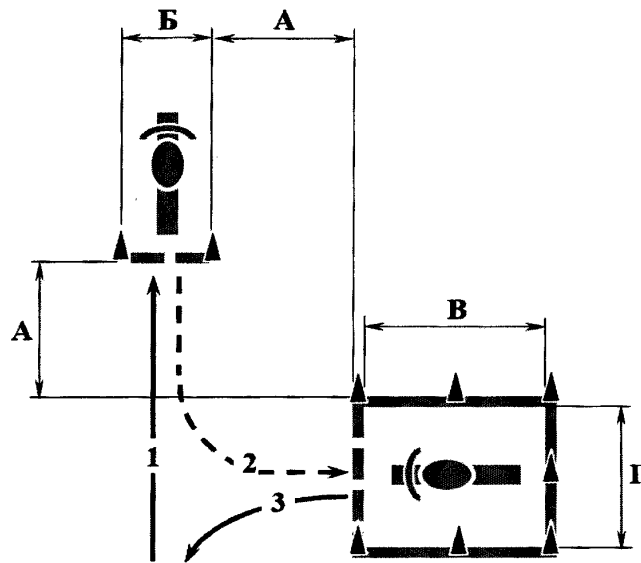
Контрольно-оценочные средства проверки навыков управления транспортным средством

Упражнения, подлежащие выполнению при проведении экзамена:

1. «Парковка транспортного средства и выезд с парковочного места»
2. «Габаритный коридор»
3. «Змейка»
4. «Скоростное маневрирование»
5. «Габаритная восьмерка»

Упражнение № 1 "Парковка транспортного средства и выезд с парковочного места"

При выполнении упражнения "Парковка транспортного средства и выезд с парковочного места" у кандидата в водители проверяются навыки управления мототранспортным средством путем выполнения маневра, предусмотренного подпунктом "а" пункта 13 Правил проведения экзаменов на право управления транспортными средствами и выдачи водительских удостоверений, утвержденных постановлением Правительства Российской Федерации от 24 октября 2014 г. N 1097, по передвижению мототранспортного средства задним ходом, без включения двигателя, и установки на место стоянки.



А	2,5 м	В	3 м
Б	1,5 м	Г	2,5 м

Экзаменуемый:

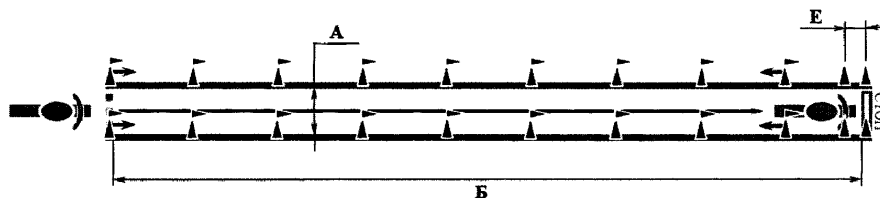
- после пересечения на мототранспортном средстве линии начала выполнения упражнения останавливается в обозначенном месте так, чтобы мототранспортное средство по проекции заднего габарита пересекло линию начала выполнения упражнения, выключает двигатель и спешивается;
- удерживая мототранспортное средство в равновесии, пешком, располагаясь от мототранспортного средства с удобной для него стороны, откатывает его задним ходом и устанавливает на подножку в пределах обозначенного места парковки так, чтобы оно по проекции переднего габарита пересекло линию окончания выполнения упражнения;
- садится на мототранспортное средство, запускает двигатель и выезжает из парковочного места.

Упражнение № 2 "Габаритный коридор"

При выполнении упражнения "Габаритный коридор" у кандидата в водители проверяются навыки управления мототранспортным средством путем выполнения маневра, предусмотренного подпунктом "б" пункта 13 Правил, по управлению мототранспортным средством на малой скорости в габаритном коридоре.

Экзаменуемый:

- осуществляет движение в габаритном коридоре;
- останавливается на расстоянии, не превышающем значение "Е" от линии "СТОП" (по проекции переднего габарита);
- включает нейтральную передачу (при выполнении упражнения на мототранспортном средстве с механической коробкой переключения передач), о чем информирует поднятой вверх левой рукой и удерживает транспортное средство в неподвижном состоянии, коснувшись ногой (ногами) поверхности площадки;
- выезжает из зоны выполнения упражнения, пересекая линию "СТОП".



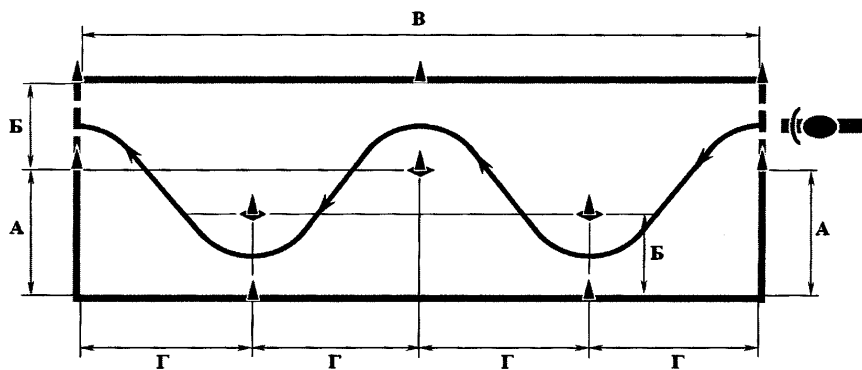
А	1,2 м	Е	0,5 м
Б	19,5 м		

Упражнение № 3 "Змейка"

При выполнении упражнения "Змейка" у кандидата в водители проверяются навыки управления мототранспортным средством путем выполнения маневра, предусмотренного подпунктом "в" пункта 13 Правил, по маневрированию на малой скорости.

Экзаменуемый:

- осуществляет движение по заданной траектории;
- последовательно объезжает разметочные конуса с левой и правой сторон;
- пересекает линию окончания выполнения упражнения.



А	3 м	В	16 м
Б	2 м	Г	4 м

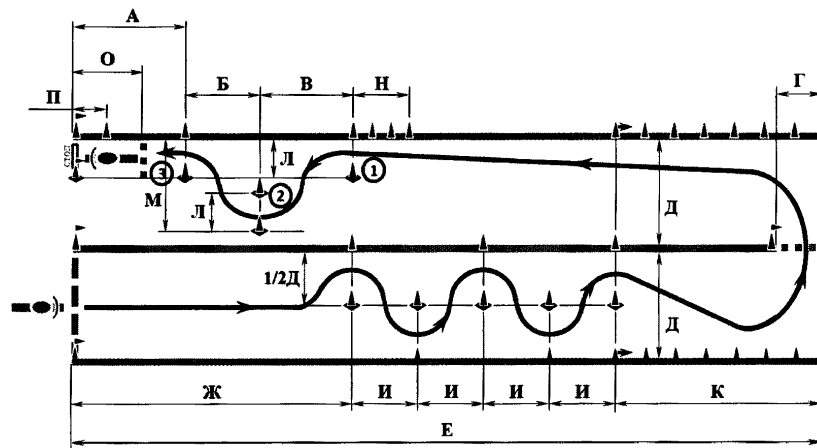
Упражнение № 4 "Скоростное маневрирование"

При выполнении упражнения "Скоростное маневрирование" у кандидата в водители проверяются навыки управления мототранспортным средством путем выполнения маневров, предусмотренных подпунктами "г" и "д" пункта 13 Правил, по скоростному маневрированию, торможению и остановке при движении на различных скоростях, включая экстренное торможение.

Экзаменуемый:

- осуществляет движение, объезжая по заданной траектории разметочные конуса;
- пересекает контрольную линию (контрольные линии при выполнении упражнения по схеме "Б");
- последовательно проезжает габаритные ворота 1, 2 и 3;
- останавливается на расстоянии, не превышающем значение "П" от линии "СТОП" (по проекции переднего габарита);
- удерживает мототранспортное средство в неподвижном состоянии (на мототранспортном средстве с механической трансмиссией включает нейтральную передачу), коснувшись ногой (ногами) поверхности площадки, о чем информирует поднятой вверх левой рукой;
- выезжает из зоны выполнения упражнения.

Время выполнения упражнения от момента пересечения передним колесом мототранспортного средства линии начала выполнения упражнения до момента пересечения задним колесом мототранспортного средства линии "СТОП" не должно превышать 35 секунд.



А	12 м	Д	5,5 м	К	22 м	О	4 м
Б	8 м	Е	80 м	Л	1 м	П	0,5 м
В	10 м	Ж	30 м	М	2,3 м	Р <*>	70 м
Г	4,5 м	И	7 м	Н	6 м	t	35 сек

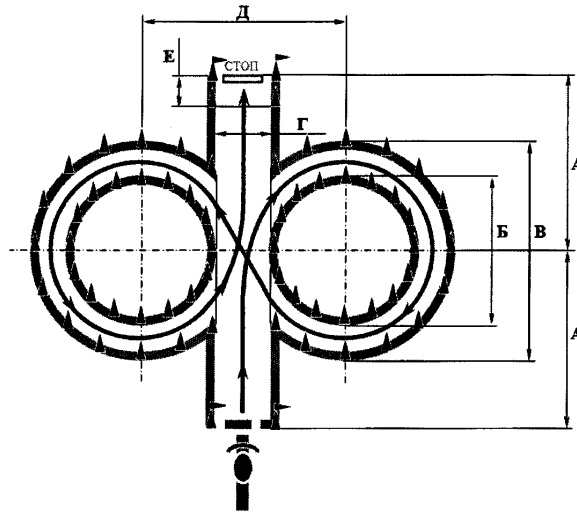
Упражнение N 5 "Габаритная восьмерка"

При выполнении упражнения "Габаритная восьмерка" у кандидата в водители проверяются навыки управления мототранспортным средством путем выполнения маневра, предусмотренного подпунктом "е" пункта 13 Правил, по маневрированию в ограниченном

пространстве.

Экзаменуемый:

- осуществляет движение по заданной траектории;
- останавливается на расстоянии, не превышающем значение "Е" от линии "СТОП" (по проекции переднего габарита);
- включает нейтральную передачу (на мототранспортном средстве с механической трансмиссией), о чем информирует поднятой вверх рукой и удерживает транспортное средство, коснувшись ногой (ногами) поверхности площадки.



А	5 м	Г	1,5 м
Б	4 м	Д	5,5 м
В	6 м	Е	0,5 м

Экзамен оценивается по следующей системе: положительная оценка - "СДАЛ", отрицательная - "НЕ СДАЛ".

Проведение экзамена прекращается и выставляется оценка "НЕ СДАЛ", если экзаменуемый при сдаче экзамена:

Не приступил к выполнению испытательного упражнения в течение 30 секунд после получения команды (сигнала) о начале его выполнения.

Сбил разметочное оборудование 2 и более раз.

Выехал по проекции габарита транспортного средства за границы участков испытательных упражнений, обозначенные линиями дорожной разметки 1.1 белого цвета или 1.4 желтого цвета и (или) разметочными конусами (разметочными стойками), или наехал колесом на линию разметки и (или) разметочный конус (разметочную стойку), обозначающие границы участков испытательных упражнений, в зависимости от условий их выполнения.

Пересек линию "СТОП" по проекции переднего габарита транспортного средства в случаях, когда остановка перед линией "СТОП" предусмотрена условиями выполнения испытательного упражнения.

Не пересек контрольную линию внешними габаритами транспортного средства в случаях, когда пересечение контрольной линии предусмотрено условиями выполнения испытательного упражнения.

Отклонился от заданной траектории движения, предусмотренной условиями выполнения испытательного упражнения.

Допустил остановку двигателя 2 и более раз.

Остановился до соответствующей линии разметки на расстоянии, превышающем контрольное значение.

Осуществлял движение задним ходом в случае, если движение задним ходом не предусмотрено условиями выполнения испытательного упражнения.

Пользовался телефоном либо иным техническим устройством, позволяющим вести переговоры.

Покинул экзамен (отказался от выполнения испытательного упражнения).

Превысил время выполнения испытательного упражнения "Скоростное маневрирование". Коснулся ногой (ногами) поверхности площадки 3 и более раз в случаях, когда касание не предусмотрено условиями выполнения испытательного упражнения.

Допустил опрокидывание транспортного средства.

Не включил нейтральную передачу и (или) не поднял левую руку в случаях, когда данные действия предусмотрены условиями выполнения испытательного упражнения.

VII. УЧЕБНО-МЕТОДИЧЕСКИЕ МАТЕРИАЛЫ, ОБЕСПЕЧИВАЮЩИЕ РЕАЛИЗАЦИЮ ПРОГРАММЫ

Учебно-методические материалы представлены:

- примерной программой профессиональной подготовки водителей транспортных средств категории "А";
- образовательной программой профессиональной подготовки водителей транспортных средств категории "А";
- материалами для проведения промежуточной и итоговой аттестации обучающихся, утвержденными начальником ПОУ «Читинская АШ РО ДОСААФ России» Забайкальского края.